

- ✓ 4 x 35W
- ✓ Ampli Dual Zone
- ✓ 2 paires d'HP par pièce



AG-980 Avec l'amplificateur dual zone / Tuner Teac AG-980, vous pouvez avoir 2 paires d'enceintes groupées dans une zone principale et 2 autres paires dans une seconde pièce, et chaque zone contrôlée individuellement. Sont inclus : la sélection de la source d'entrée, le commutateur on/off des enceintes et le réglage de volume.

POINTS FORTS

- 4x 35W
- Amplificateur Dual Zone permettant d'écouter dans 2 pièces différentes 2 sources différentes
- Sortie préampli
- 5 Entrées RCA + Phono
- Sous Zone pré-out
- Sélection des enceintes A/B/C/D
- Connectique RS232

CARACTERISTIQUES GENERALES

Fonctions amplificateur stéréo double zone pour 4 paires d'enceintes
 65W/canal (A/B/C/D, 4 ohms, 0,1%DHT)
 35W/canal (A/B+C/D, 4 ohms, 0,1%DHT)
 10W/canal (A+B+C+D, 4 ohms, 0,1%DHT)
 Tuner AM/FM RDS - 30 préséts AM + 30 FM
 Sélecteur 5 sources : Phono, CD, AUX, DVD, Tape (entrée/sortie) et Sous Zone (pré-out)
 Télécommande toutes fonctions

Connectique

- 5x Entrées (RCA + Phono)
- 1x Sortie (RCA),
- 1x Pré-out
- Sortie casque Jack stéréo 6,35 mm
- 2x Sorties déclencheurs CC12V
- Connecteur RS-232C

Dimensions (L x H x P) : 440 x 141 x 330 mm
 Poids : 8,4 Kg

EAN

Finition noire (B) : 4907034212620

DEEE

4.4 = 0,84 € H.T. / 1 € TTC



AG-980 Amplificateur dual zone 4x35W & Tuner AM/FM RDS

CARACTERISTIQUES TECHNIQUES

Fonctions amplificateur stéréo double zone pour 4 paires d'enceintes
 65W/canal (A/B/C/D, 4 ohms, 0,1%DHT)
 35W/canal (A/B+C/D, 4 ohms, 0,1%DHT)
 10W/canal (A+B+C+D, 4 ohms, 0,1%DHT)
 Tuner AM/FM RDS - 30 présets AM + 30 FM
 Sélecteur 5 sources : Phono, CD, AUX, DVD, Tape (entrée/sortie) et Sous Zone (pré-out)
 Télécommande toutes fonctions

Section amplificateur

Puissance de sortie : 65 + 65 watts RMS (0.1% THD, 1 kHz, 4 Ω)
 quand une seule paire d'enceintes est utilisée
 Distorsion harmonique totale : 0.05% (8 Ω à -3dB, 20Hz-20kHz)
 Sensibilité d'entrée/impédance : 47 kΩ
 Phono (MM) : 2.5 mV
 Ligne (CD, DVD, TAPE, AUX) : 220 mV
 Rapport signal/bruit (IHF-A pondéré) :
 Phono (MM) : 75 dB
 Ligne (CD, DVD, TAPE, AUX) : 78 dB
 Réponse en fréquence :
 Phono (MM) : RIAA, 20 Hz – 20 kHz, +/- 0.3 dB
 Ligne (CD, DVD, TAPE, AUX) : 10 Hz – 100 kHz (+/- 3dB)
 Niveau de sortie Tape Out, 2.2 kΩ : 200 mV
 Contrôle de tonalité :
 Graves : +/- 10 dB à 100 Hz
 Aigues : +/- 10 dB à 10 kHz

Section FM

Gamme de fréquences : 87.5 MHz à 108 MHz
 Sensibilité utilisable, DHT 3%, S/N 26 dB : 15 dBf
 Sensibilité utile, 46 dB, mono/stéréo : 25.2/45.2 dBf
 Rapport signal/bruit, 65 dBf, mono/stéréo : 68/65 dB
 Distorsion harmonique totale, 65 dBf, 1 kHz, mono /stéréo : 0.5/0.8%
 Réponse en fréquence, 20 Hz – 14 kHz : +/- 3dB
 Séparation stéréo 1 kHz : 30 dB
 Rapport de captage : 4dB
 Rapport de rejet IF : 75 dB

Section AM

Gamme de fréquences : 522 kHz à 1.611 kHz
 Sensibilité utilisable, S/B 20 dB : 55 dBμ/m
 Rapport signal/bruit : 50 dB
 Sélectivité : 30 dB

Connectique

5x Entrées (RCA + Phono)
 1x Sortie (RCA),
 1x Pré-out
 Sortie casque Jack stéréo 6,35mm
 2x Sorties déclencheurs CC12V
 Connecteur RS-232C

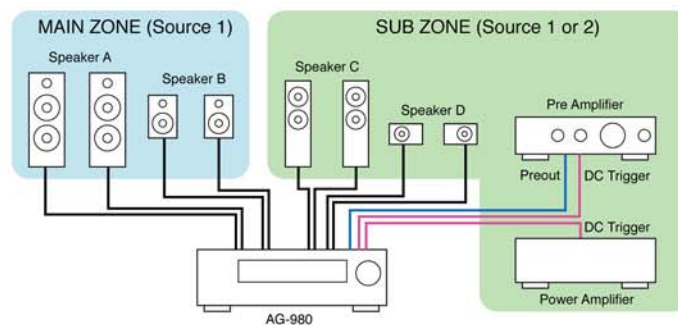
Accessoires inclus

1x Antenne AM
 1x Télécommande
 2x Piles (AA)



Généralités

Alimentation : 230V CA, 50 Hz
 Consommation marche / veille : 330W/3W ou moins
 Dimensions (L x H x P) : 440 x 141 x 330 mm
 Poids : 8,4 Kg



Double sortie audio afin de pouvoir contrôler individuellement 2 pièces (2 paires d'enceintes par pièce), source d'entrée, réglage du volume et marche / arrêt.

